

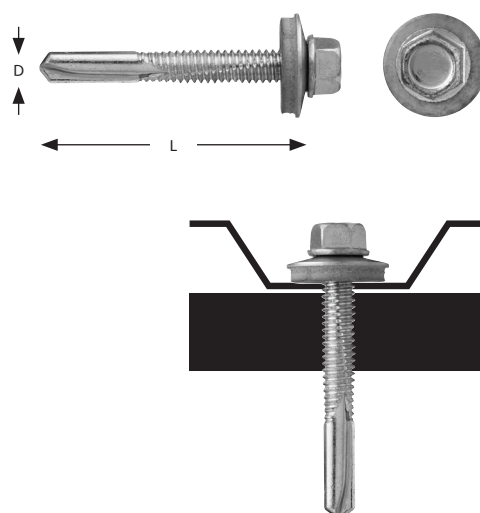
Byggplåtskruv (A2 rostfri/bimetall) för balk max 12,5 mm

Funktion: Borrspets med anpassad diameter för plåt, borrar i balk upp till 12,5 mm. 6-kantshuvud med fläns för säker idragning. Tätningbricka för säker tätning.

Spårtyp/bits: Klämhylsa 8 mm.

Material: Rostfritt stål (A2) med påsvetsad borrspets i sätthärdat stål och rostfri bricka med påvulkaniserat EPDM-gummi.

Monteringsanvisning: Skruvdragare med varvtal 1.500–2.500 r/m rekommenderas.



D	L	Borrkap. mm	FÖRPACKNING		
			Art. nr	Antal	ML
4,8	20	1,3–4,0	48121	250	8
5,5	25	1,3–3,5	48122	250	8
5,5	26	2,0–6,0	48123	250	8
5,5	40	4,0–12,5	481249	150	8